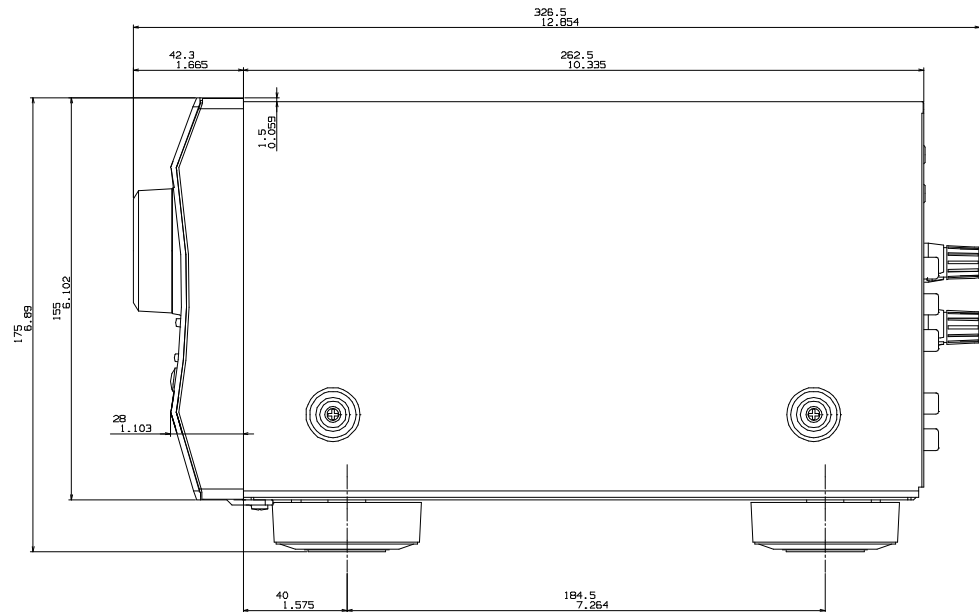
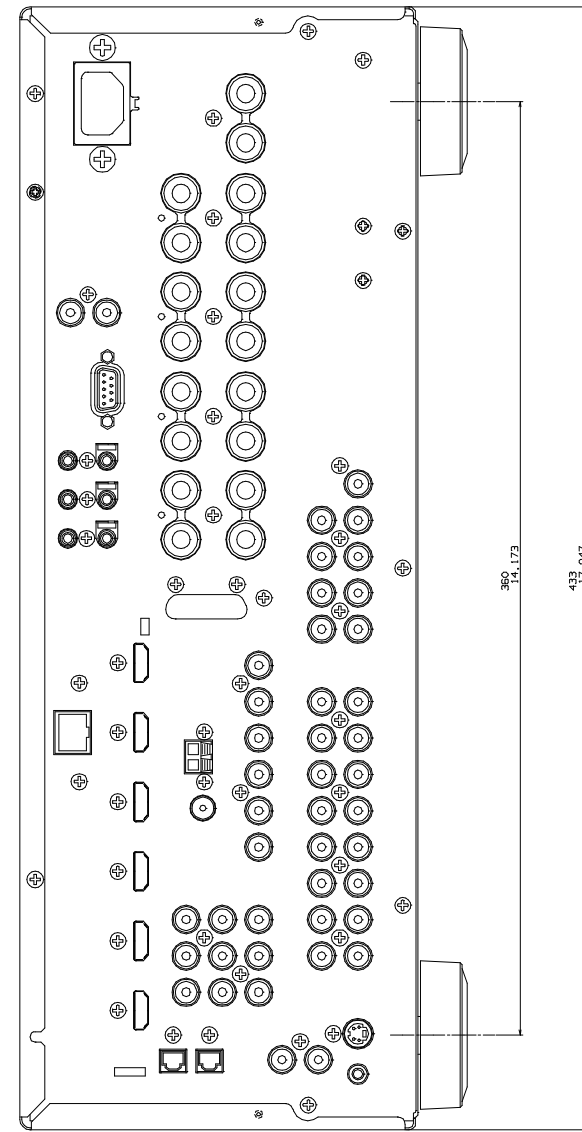
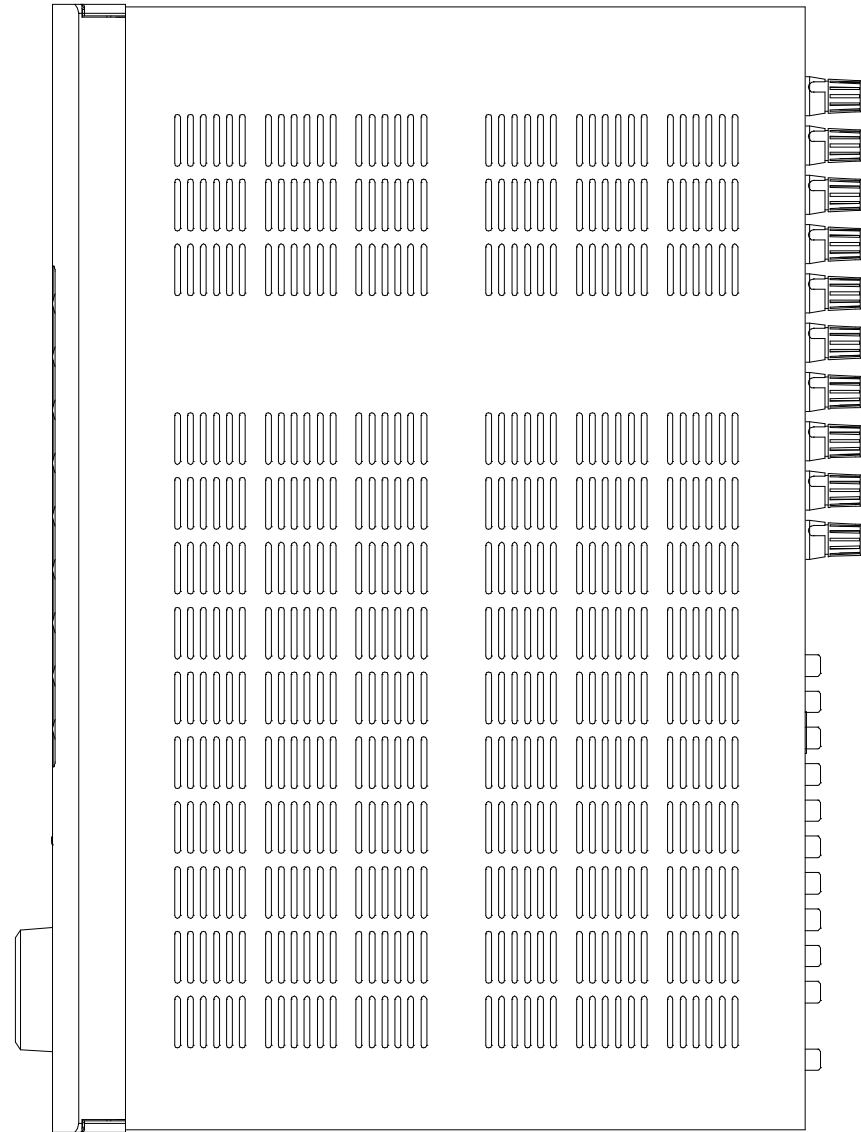
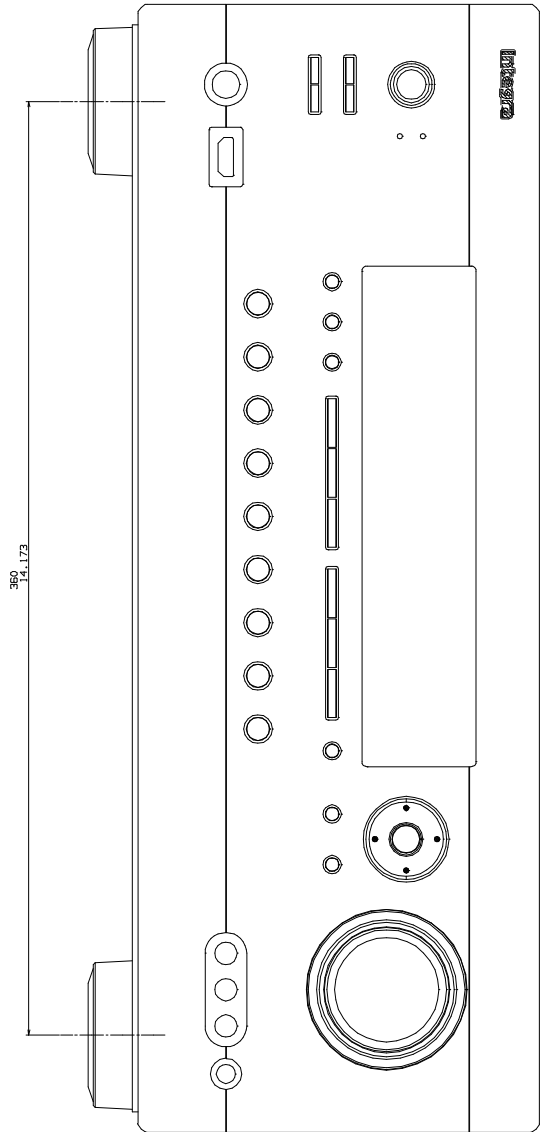


記号 SYN	変更記号 REVISION RECORD	年月日 DATE	担当者 D/ENGR	年月日 DATE	検閲 CHKD	年月日 DATE	承認 APVD



435(W) x 175(H) x 326.5(D)
N.W. 10.9kg

第三角法 THIRD ANGLE PROJECTION	記入単位寸法の許容差 TOLERANCES UNLESS SPECIFIED	材質 MATERIAL	製品番号 MODEL NO.	DTR-30.1
単位 DIMENSION mm	DES標準 DES.101 DES.201 DES.203	処理 TREAT- MENT	S. N PART NO.	
尺度 SCALE 1 / 2	設計 D/ENGR K.UEYAMA	検閲 CHKD	図面番号 DWG NO.	
	承認 APVD	検閲 CHKD	名称 PARTS NAME	Integra-Appearance-DWG